

PROJECT LM4654CE. БЕСКОНТАКТНОЕ СМЫВНОЕ УСТРОЙСТВО ДЛЯ ПИССУАРА

Благодарим Вас за выбор продукции LEMARK! Сантехника LEMARK обеспечит вам удобство и комфорт!

Сантехника LEMARK производится в соответствии со всеми стандартами и техническими условиями, установленными в странах-участниках Евразийского экономического сообщества (Таможенного союза) и странах СНГ.

Перед началом монтажа

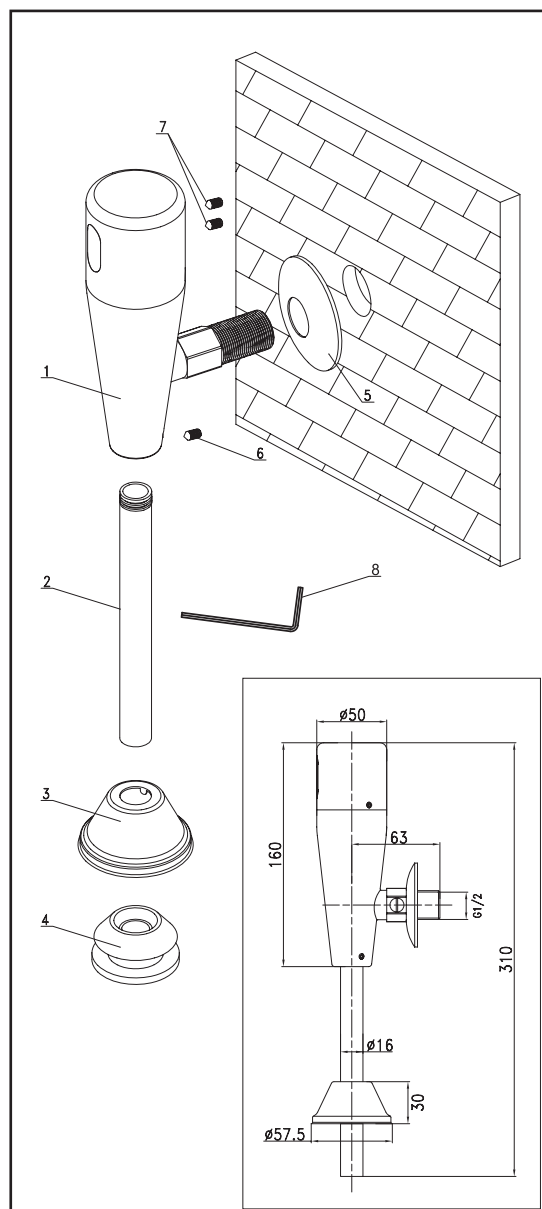
1. Убедитесь, что система водоснабжения удовлетворяет следующим параметрам:
 - температура воды находится в интервале от 0 до 80 градусов Цельсия;
 - давление воды составляет от 0,05 МПа до 0,9 МПа (если давление превышает 0,9 МПа, необходимо использовать клапан для понижения давления);
 - отсутствуют существенные перепады давления в трубе с холодной водой.
2. Проведите очистку подводящих труб, чтобы гарантировать отсутствие посторонних частиц в выдаваемом потоке воды.
3. Для монтажа резьбовых соединений используйте фум-ленту. После окончания работ проверьте, чтобы все детали были правильно и надежно закреплены.
4. Во избежание негативного воздействия на функционирование механизма изделия, не устанавливайте отражающие/глянцевые/полированные предметы (например, зеркала) на противоположных от сенсорного датчика устройства поверхностях на расстоянии менее 1 м.



Монтаж

При монтаже устройства рекомендуется установка фильтра грубой очистки воды.

- 1) Открутите 2 верхних винта (7) на корпусе смывного устройства (1) при помощи ключа-шестигранника (8), входящего в комплект. Снимите верхнюю часть устройства (1);
- 2) Установите 4 элемента питания;
- 3) Установите верхнюю часть устройства (1) на место и зафиксируйте ее 2 винтами (7);
- 4) На входном патрубке корпуса смывного устройства (1) разместите декоративный отражатель для подводящей трубы (5);
- 5) Подключите смывное устройство к подающей трубе водопроводной системы;
- 6) Вставьте металлический патрубок (2) в выходное отверстие смывного устройства (1) и закрепите его с помощью винта (6);
- 7) На патрубке (2) разместите декоративный отражатель для монтажа на писсуаре (3);
- 8) Подключите смывное устройство к писсуару. Обратите внимание, что во внутреннюю часть писсуара (в место установки металлического патрубка (2) смывного устройства) должна быть вставлена резиновая прокладка (4);
- 9) Закройте места подключений декоративными отражателями (3 и 5).



Комплектность

- 1) Корпус устройства с сенсором;
- 2) Металлический патрубок;
- 3) Декоративный отражатель для монтажа на писсуаре;
- 4) Резиновая прокладка;
- 5) Декоративный отражатель для подводящей трубы;
- 6) Винт;
- 7) Винт (2 шт);
- 8) Ключ-шестигранник.

В комплекте к устройству прилагается паспорт изделия и гарантийный талон.

Назначение

Устройство предназначено для использования в бытовых или общественных помещениях для пуска и закрытия водного потока на его выходе из системы водоснабжения.

Технические характеристики

Устройство соответствует 1-й группе по герметичности (полная герметичность в закрытом состоянии).

Электропитание	4 элемента питания типа AA (в комплект не входят)
Расход энергии	5 Вт в режиме подачи воды
Срок службы батареек	До 2-х лет (при пользовании устройством до 100 раз в день)
Чувствительность сенсора (зона срабатывания)	40-60 см
Время срабатывания сенсора	< 0,8 с

Способ эксплуатации

Пуск потока воды производится после выхода пользователя из зоны действия сенсорного датчика, остановка – в автоматическом режиме (в соответствии с настройками и техническими характеристиками изделия). Интенсивность потока зависит от параметров давления в водопроводной системе.

При необходимости возможно отрегулировать объем слива (либо перекрыть подачу воды) путем поворота винтового регулятора шарового крана, находящегося на входном патрубке корпуса смывного устройства.

Гарантия и срок службы

Гарантийный срок на устройство: 4 года.

На изделие распространяется бесплатное сервисное обслуживание сроком на 10 лет. Подробности – в гарантийном талоне.

Гарантийный срок на устройство при установке и использовании в общественных местах или в промышленных условиях: 1 год. Эксплуатация в гостиничных номерах считается использованием в бытовых условиях.

Плановый срок службы устройства – 30 лет. Гарантийный срок и период сервисного обслуживания исчисляются с даты приобретения изделия.

После проведения гарантийного ремонта, гарантия на замененную деталь/детали устанавливается на соответствующий срок. Общая гарантия на изделие при этом остается неизменной.

Замена элементов питания

Когда заряда элементов питания недостаточно, начинает мигать световой индикатор. При этом устройство не может осуществлять подачу воды. Замените элементы питания по следующей схеме:

- 1) Откройте верхнюю часть устройства, предварительно сняв винты с помощью ключа-шестигранника;
- 2) Извлеките 4 использованных элемента питания и замените их на новые;
- 3) Закройте верхнюю часть устройства и зафиксируйте ее винтами.

Устройство может перейти в тестовый режим после установки новых элементов питания.

Не совмещайте старые и новые элементы питания и/или от разных компаний-производителей, и/или разных типов, и/или с различными функциональными возможностями. При неиспользовании устройства в течение длительного периода времени – извлеките элементы питания из корпуса.

Поиск и устранение неисправностей		
Проблема	Возможные причины	Способ устранения
Невозможность отключения воды	Загрязнение сенсорного датчика	Очистите сенсорный датчик
	Разрядка элементов питания	Замените элементы питания
Невозможность открытия воды	Загрязнение сенсорного датчика	Очистите сенсорный датчик
	Препграда/помеха перед сенсорным датчиком	Устраните помеху
	Разрядка элементов питания	Замените элементы питания
Слабый напор воды	Шаровой кран закрыт	Откройте шаровой кран
	Низкое давление воды	Убедитесь в соответствии давления воды требованиям функционирования изделия
	Загрязнение фильтра грубой очистки воды	Почистите фильтр

При возникновении любых иных неисправностей рекомендуем обращаться в фирменные сервисные центры LEMARK.

Инструкции по уходу

Очистка тела устройства и сенсорного датчика должна производиться только изделиями из мягких тканей и без использования абразивных чистящих средств, а также средств на основе спирта, аммония, соляной, серной, азотной, фосфорной и иных видов кислот.

Информация о производителе

Устройство изготовлено компанией TAROX s.r.o., 252 42, Есеница, Прага, Чешская Республика.
Произведено по заказу ООО «Русская Арматура», 143403, Московская область, г. Красногорск, ул. Речная, д. 8.

LEMARК® – официально зарегистрированный товарный знак ООО «Русская Арматура».

